



# ชุดเรียนรู้ Advanced MAKERSPACE Kit 1 ชุด 6 กล่อง

ต่อยอดไอเดีย  
สร้างอนาคต ด้วยเทคโนโลยี  
ที่ลงมือได้จริง



## Programming แปลง Scratch เป็น Arduino IDE (ภาษา C) ได้ทันที

@Line

My Website

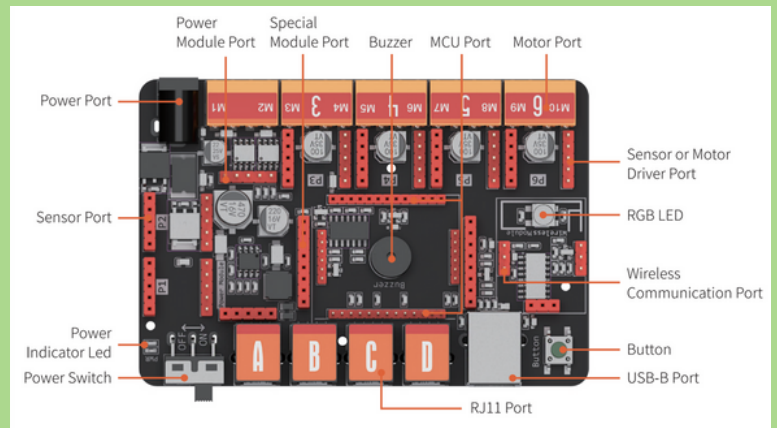


### Video



### Weecode Program

Weecode Program รองรับ Windows, MacOS  
Application รองรับ



## หัวข้อ

## รายละเอียดสินค้า

ชื่อสินค้า / รุ่น	ชุดเรียนรู้ Advanced MAKERSPACE Kit
โครงสร้างที่สามารถประกอบได้	มากกว่า 6 โครงการ (เน้นระบบอัตโนมัติพื้นฐาน, ฟังก์ชันการขับเคลื่อน, ต่อยอดเชิงอุตสาหกรรม)
จำนวนโครงการที่สร้างได้	1. Smart Robot Car 2. Three-wheel Racing Car 3. Parking Lot Gate 4. Smart Living Room 5. Smart Home System 6. Traffic Light Device
บอร์ดควบคุม	ELF Mainboard รองรับชิป ATmega-328P และ ATmega 2560
การควบคุม	USB, Bluetooth, รองรับ 2.4G Wireless, IR Receiver
พอร์ตเชื่อมต่อ	4 * RJ11 Ports, 2 * Sensor Ports, 4 * Sensor or Motor Ports, 4 * Motor Ports, DC Power Port, USB Type-B Port
มอเตอร์และการควบคุม	9.6V TT Motor, DC Motor-25 (188RPM), SV130 Fan Module, MG995 Servo Motor Pack
เซนเซอร์และอุปกรณ์อิเล็กทรอนิกส์	IR Remote Control, 328P Microchip Module, Joy Stick Module, 4 LED Button Module, Relay Module, Limit Switch, Sound Sensor, Light Sensor, RGB Ultrasonic Sensor, Single-Digit Touch Sensor, Compass Sensor, PIR Sensor, Flame Sensor, Temperature and Humidity Sensor, Color Sensor, Moisture Sensor, Single Way Line-following Sensor Module, Double Way Line-following Sensor Module, RGB LED Strip (0.5m), RJ11 RGB LED Module, LED Segment Display Module, LED Panel Module-Matrix 721, Atomizer Module, Potentiometer Module, Slide Potentiometer Module, 18650 Lithium Battery Pack
แรงดันไฟฟ้าใช้งาน	6 – 12V DC
ซอฟต์แวร์ & ภาษาโปรแกรม	<ul style="list-style-type: none"> <li>• WeeeCode (Scratch 2.0 &amp; 3.0)</li> <li>• Arduino IDE (C/C++ สำหรับนักเรียนขั้นสูง)</li> <li>• Python (ผ่านการดัดแปลง ESP32 หรือบอร์ดที่รองรับ)</li> </ul>
การควบคุม	<ul style="list-style-type: none"> <li>• ผ่าน WeeeMake App (Android/iOS) ควบคุมหุ่นยนต์ด้วยมือถือ</li> <li>• PC (ผ่าน USB หรือ Bluetooth) เขียนโปรแกรมและอัปโหลดโดยตรง</li> <li>• รองรับ การควบคุมด้วย IR Remote ตามที่มีโมดูล IR</li> </ul>
การจัดเก็บชิ้นส่วน	แยกตามประเภทเก็บใน 6 กล่องอย่างเป็นระบบ
ช่วงอายุผู้ใช้งาน	เด็กอายุ 11–14 ปี (มัธยมต้น - มัธยมปลาย), 4 คนต่อชุด จับกลุ่มเรียนรู้ การเรียนรู้แบบคิดเชิงตรรกะ
จุดเด่นด้านการศึกษา	พัฒนาทักษะเชิงโครงการ ประสานกับการเขียนโปรแกรมเพื่อควบคุมการสั่งงานแบบอัตโนมัติ, Spatial visualization, Teamwork การพัฒนาแบบต่อยอดสู่การทำงานด้านอุตสาหกรรมยุค AI

@Line



My Website



☎ : 0971541447 ✉ : ioteducationcenter@gmail.com

LINE : @iotec



: iotec.th.official

# WEEEMAKE ELF MAINBOARD (ข้อมูลจำเพาะของ MAINBOARD)

## รายการ

## รายละเอียด

แรงดันไฟฟ้าใช้งาน	6–12 V DC (ผ่าน USB Type-B หรือแหล่งจ่ายไฟภายนอก)
ไมโครชิปที่รองรับ	ATmega328P , ATmega 2560
พอร์ตการเชื่อมต่อหลัก	4 * RJ11 Ports, 2 * Sensor Ports, 4 * Sensor or Motor Ports, 4 * Motor Ports, DC Power Port, USB Type-B Port
พอร์ตเพิ่มเติม	MCU Port, Wireless Communication Port, Support DC or Encoder Motor Port, 5V for Servo Motor Port, 2x8P Ports
การสื่อสารไร้สาย	Bluetooth, 2.4G Wireless, IR Receiver
พอร์ต USB	USB Type-B สำหรับการเขียนโปรแกรม และจ่ายไฟการทำงานของ Mainboard
อุปกรณ์ออนบอร์ด	Buzzer, Button, RGB LED
เซนเซอร์ออนบอร์ด	Light Sensor, Sound Sensor, IR Receiver
โครงสร้างพอร์ต	พอร์ตแบบกันกลับสาย (Anti-Reverse) พร้อมระบบป้องกัน Over-Current/ยอนนิ่งไฟ
ซอฟต์แวร์ / IDE ที่รองรับ	<ul style="list-style-type: none"><li>• WeeeCode (Scratch 3.0 บล็อกโค้ด)</li><li>• Arduino IDE (เขียนด้วย C/C++)</li></ul>
ความสามารถรองรับมอเตอร์	รองรับมอเตอร์ DC & Stepper หรือ Encoder ได้ 10 ช่องผ่าน M1–M10
การออกแบบ	ขนาดบอร์ด 100x68x18mm, โมดูลาร์ ชีปรองรับการเปลี่ยน ใช้งานง่ายแบบ random wiring และพอร์ตสากลสำหรับมอเตอร์หรือเซนเซอร์

@Line



My Website



☎ : 0971541447 ✉ : ioteducationcenter@gmail.com

💬 : @iotec



📺 : iotec.th.official